



¿Qué es Proxmox VE y cómo se instala?

Definición de Proxmox VE y su instalación en diferentes medios

- [Introducción](#)
 - [Introducción a Proxmox VE](#)
- [Unidad completa descargable en formato eXeLarning](#)



Introducción

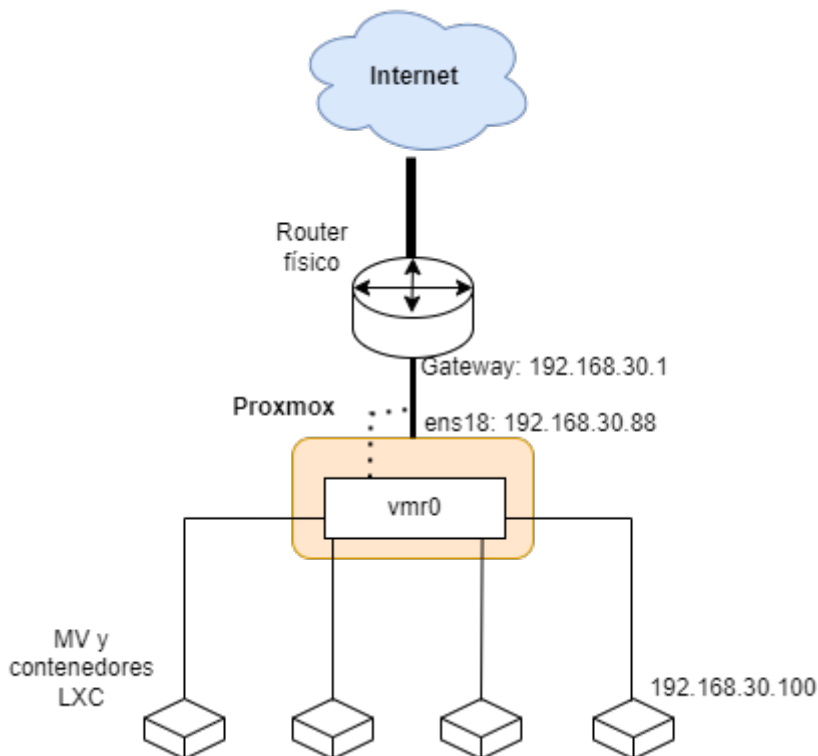


Introducción

Introducción a Proxmox VE

Proxmox VE (“Virtual Environment”) es un hipervisor híbrido, que está desarrollada íntegramente en código abierto. Está basado en el **hipervisor QEMU/KVM** y en contenedores *LXC*, el almacenamiento y la funcionalidad de red se definen por software. Además, permite administrar fácilmente **clusters** para alta disponibilidad e incluye herramientas para la recuperación de desastres desde una cómoda interfaz web.

PROXMOX VE ofrece beneficios similares a los productos para virtualización como VMware vSphere, Windows Hyper-V, Citrix XenServer, entre otros.





Unidad completa descargable en formato eXeLarning

Pincha aquí para descargar la unidad de Proxmox en formato eXeLarning:

<https://drive.google.com/file/d/1PKV3yMhTZy-IUGPxS4VVAzyi2uRoGBSg/view?usp=sharing>